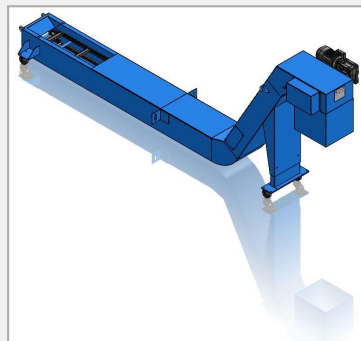


Convoyeur à drague



Utilisé sur un grand nombre machines, le convoyeur à drague est adapté au transport de copeaux courts, fractionnés, poussières ou boues (fonte, aluminium, laiton...). Les différentes tailles de chaînes assurent une adaptation à tous les environnements et applications.

UTILISATION

Les convoyeurs à drague sont utilisés pour le transport de copeaux courts, fractionnés, poussières, boues (fonte, aluminium, laiton...)

AVANTAGES

Disponible en pas de 40 , 42, 65 , 100 , 125 mm
Dimensions sur mesure
Conception robuste
Motoréducteur avec limiteur de couple intégré
Maintenance optimisé
Durée de vie élevée

PRINCIPE DE FONCTIONNEMENT

Le mélange liquide et copeaux tombe dans le convoyeur et se dépose sur le fond, les copeaux sont récupérés à l'aide de racles démontables et se déversent dans une benne. Les différentes chaînes sur lesquelles sont fixées les racles de différentes hauteurs ont un pas de 40, 42 , 65 , 100 , 125 mm. Le liquide est récupéré par des ouvertures sur le côté du convoyeur avec en option un caisson de pré-filtration.

COMPOSITION

- La structure est composée d'une tôle pliée et de profilés électrosoudés avec ou sans une tôle d'usure. Pour la sécurité, un capot de protection est placé sur la partie remontée du convoyeur et une goulotte est boulonnée sous la tête du convoyeur.
- La chaîne de drague est composée de deux chaînes à galets métalliques reliées par des raclettes boulonnées à intervalles réguliers.
- Un motoréducteur, avec limiteur de couple, assure l'entraînement de la chaîne.

Les convoyeurs peuvent être équipés de :

- pied support réglable
- goulotte sur partie horizontale
- sécurité électrique
- sécurité mécanique
- bac de récupération des liquides
- pompe de relevage

CARACTÉRISTIQUES

Pas	Largeur (en mm)																A	B	C	F	H	L	a		
	D	100	125	150	175	200	225	250	275	300	350	400	450	500	550	600									
40	D	100	125	150	175	200	225	250	275	300	350	400	450	500	550	600	140 (125 mini)	30	160	13	A la demande				
	E	165	190	215	240	265	290	315	340	365	415	465	515	565	615	665									
42	E	190	215	240	265	290	315	340	365	390	440	490	540	590	640	690	250	30	250	0		A la demande			
	D	300	325	350	375	400	425	450	475	500	550	600	650	700	750	800									
65	D	150	200	250	300	350	400	450	500	550	600	650	700	750	800	850	230 (210 mini)	30	300	0			A la demande		
	E	253	303	353	403	453	503	553	603	653	703	753	803	853	903	953									
100	D	300	350	400	450	500	550	600	650	700	750	800	850	900	950	1000	340 (310 mini)	50	430	0				A la demande	
	E	440	490	540	590	640	690	740	790	840	890	940	990	1040	1090	1140									
125	D	300	350	400	450	500	550	600	650	700	750	800	850	900	950	1000	550 (450 mini)	60	550	0					A la demande
	E	474	524	574	624	674	724	774	824	874	924	974	1024	1074	1124	1174									



